

## 2/2-Wege Membranventil T4 PV2000

in PVC manuell betätigt

**Vanne à membrane à 2/2-voies T4 PV2000**

en PVC manuelle



# 2/2-Wege Membranventil T4 PV2000

in PVC manuell betätigt

## Vanne à membrane à 2/2-voies T4 PV2000

en PVC manuelle

### Technische Daten

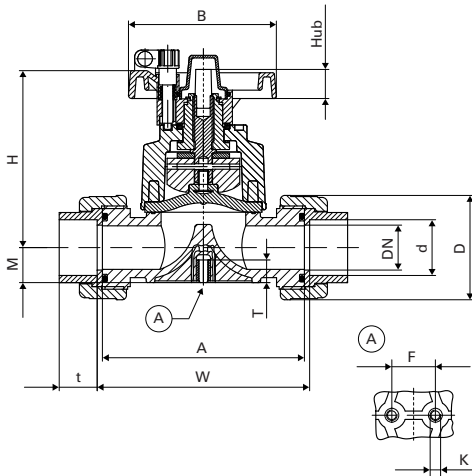
<b>Betriebsdruck</b> .....	gemäss Diagramm
<b>Gehäuse Oberteil</b> .....	PP
<b>Gehäuse Unterteil</b> .....	PVC-U
<b>Membrane</b> .....	EPDM
<b>O-Ringe</b> .....	EPDM
<b>Anschluss</b> .....	Klebmuffe oder -stutzen DIN, Losflansch DIN
<b>Handrad</b> .....	PP-GF rot
<b>Verriegelung</b> .....	PBT gelb
<b>Schauglas</b> .....	ABS transparent

### Caractéristiques techniques

<b>Pression de service</b> .....	selon diagramme
<b>Corps inférieure</b> .....	PP
<b>Corps supérieure</b> .....	PVC-U
<b>Membrane</b> .....	EPDM
<b>Joint toriques</b> .....	EPDM
<b>Raccord</b> .....	manchon et embout à coller DIN, bride libre DIN
<b>Volant</b> .....	PP-GF rouge
<b>Verrouillage</b> .....	PBT jaune
<b>Verrouillage</b> .....	ABS transparent

### PV20001A ...

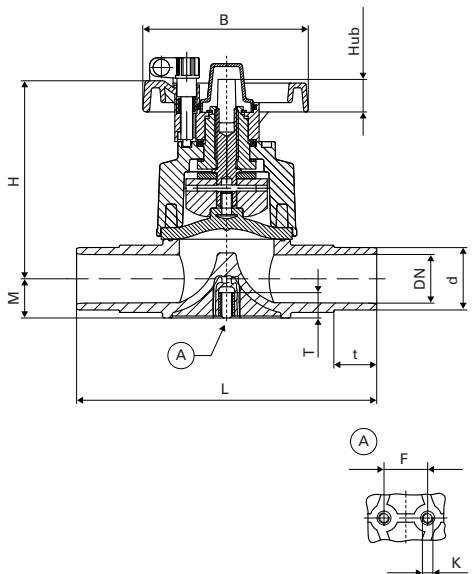
Klebmuffe / Manchon à coller



d	DN	M	H	B	D	F	Hub	K	T	W	A	t	PN
20	15	17	100	86	43	25	9	M6	12	96	90	16	10
25	20	17	100	86	53	25	9	M6	12	114	108	19	10
32	25	21	107	86	60	25	11	M6	12	122	116	22	10
40	32	33	144	136	74	45	22	M8	15	142	136	26	10
50	40	33	144	136	83	45	22	M8	15	160	154	31	10
63	50	40,3	170	136	103	45	28	M8	15	190	184	38	10

### PV20001B ...

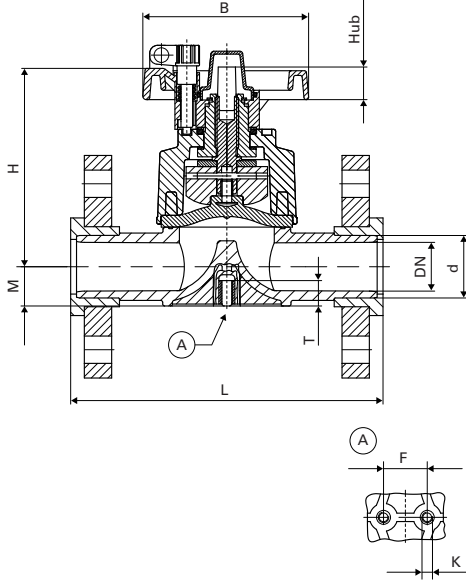
Klebestutzen / Raccord à coller



d	DN	M	H	B	F	Hub	K	L	T	t	PN
20	15	17	100	86	25	9	M6	124	12	16	10
25	20	17	100	86	25	9	M6	144	12	19	10
32	25	21	107	86	25	11	M6	154	12	22	10
40	32	33	144	136	45	22	M8	174	15	26	10
50	40	33	144	136	45	22	M8	194	15	31	10
63	50	40,3	170	136	45	28	M8	224	15	38	10
75	65	25	260	234	-	35	-	284	-	44	10

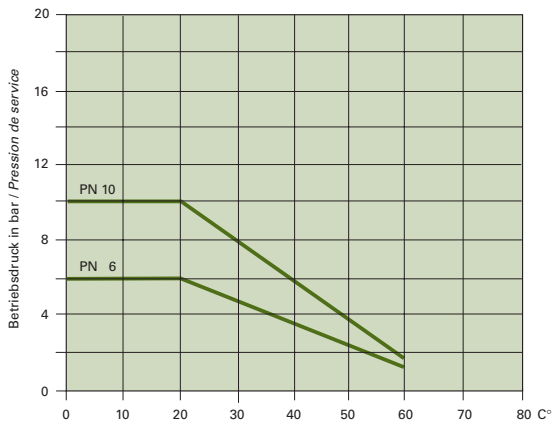
## PV20001F ...

Flanschanschluss / Raccord à bride

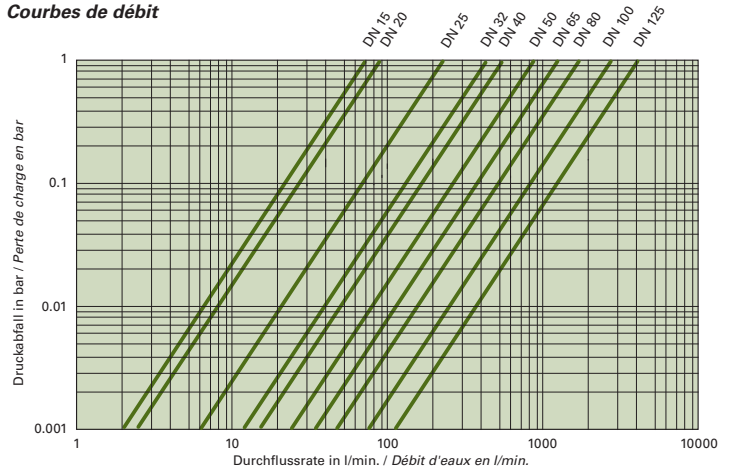


d	DN	M	H	B	F	Hub	K	L	T	PN
20	15	17	100	86	25	9	M6	130	12	10
25	20	17	100	86	25	9	M6	150	12	10
32	25	21	107	86	25	11	M6	160	12	10
40	32	33	144	136	45	22	M8	180	15	10
50	40	33	144	136	45	22	M8	200	15	10
63	50	40,3	170	136	45	28	M8	230	15	10
75	65	25	260	234	-	35	-	300	-	10
90	80	25	260	234	-	35	-	310	-	10
110	80	25	330	234	-	45	-	350	-	10
140	125	25	330	234	-	45	-	400	-	6

### Druck-Temperaturgrenzen Pression et température de service



### Durchflusskennlinien Courbes de débit



### Option:

- Flansche, siehe Seite 479 f
- mit pneumatischem Antrieb, siehe Seite 401
- pneumatisch betätigt, siehe Seite 402
- Brides, voir page 479 et suivant
- à entraînement pneumatique, voir Seite 401
- à commande pneumatique, voir page 402

### Auf Anfrage / sur demande:

- O-Ringe in FPM
- Membrane in FPM oder EPDM/PTFE beschichtet
- Ausführung in PP, PVDF
- andere Anschlussarten
- Joints toriques en FPM
- Membrane en FPM ou EPDM/PTFE enrobée
- Exécution en PP, PVDF
- d'autres raccords

Technische und massliche Änderungen vorbehalten. / Sous réserve de modifications techniques et de cotes.

